

Aartselaar * Antwerpen * Boechout * Boom * Borsbeek * Brasschaat * Brecht * Duffel *
Edegem * Essen * Hemiksem * Hove * Kalmthout * Kontich * Lint * Malle * Mortsel * Niel
* Puurs * Rumst * Schelle * Schilde * Schoten * Sint-Amands * Stabroek * Wijnegem *
Willebroek * Wuustwezel * Zoersel



Behaag ... Natuurlijk 2018



Ommuurde tuinen zijn een dooddoener voor egels, kikkers en padden. Kies liever voor een haag, een levende omheining zodat diertjes vrij tussen verschillende tuinen kunnen bewegen.

Nergens ter wereld worden tuintjes zo van elkaar en de buitenwereld afgescheiden als in Vlaanderen. Voor dieren als egels, kikkers en padden vormen die omheiningen vaak onoverbrugbare barrières. Voor wie zijn stukje paradijs toch wil afschermen is een haag met inheemse struiken een echte aanrader.

In veel Vlaamse tuinen staan coniferen geplant die netjes de grens van het grasveld van de burens aanduiden, maar gelukkig planten steeds meer gezinnen nu inheemse bladverliezende struiken als haag. Die zijn beter aangepast aan onze bodem en ons klimaat, volgen het ritme van seizoenen en ook onze wilde dieren weten er van wanten mee.



Natuurpunt pakt voor het 25^e jaar op rij uit met de grootscheepse campagne "Behaag ... Natuurlijk". Kant en klare streekeigen haagpakketten worden aangeboden aan democratische prijzen. Vooral het streekeigen karakter van de beplanting en de betekenis hiervan voor de fauna worden benadrukt.

Elf Natuurpuntafdelingen (Aartselaar, Antwerpen-Noord, Klein-Brabant, Land Van Rey, Mechels Rivierengebied, Noorderkempen, Oude Spoorweg, Rupelstreek, Schijnvallei, Voorkempen en Zuidrand Antwerpen) ondersteunen de actie en richten zich tot de bevolking van 30 gemeenten. Het succes van de opeenvolgende campagnes heeft ongetwijfeld te maken met de vlotte samenwerking tussen de medewerkers van onze natuurvereniging, gemeentelijke groendiensten, milieudiensten en milieu-adviesraden in de Natuurpuntwerkgroep "Behaag ... Natuurlijk".

Kiezen voor streekeigen groen, kiezen voor kwaliteit

De voordelen van streekeigen soorten tegenover uitheems (sier)groen zijn talrijk en onmiskenbaar. Streekeigen bomen en struiken zijn goedkoper, ze groeien sneller, hebben een langere levensduur, zijn beter bestand tegen de grillen van ons klimaat of allerlei ziekten en plagen.

Naast hun betere levenskansen biedt streekeigen groen nog veel meer voordelen. In tegenstelling tot bijvoorbeeld coniferen, die jaar in jaar uit hetzelfde groene kleedje dragen, tooien onze eigen boom- en struiksoorten zich telkens weer in nieuwe vormen, geuren en kleuren, naargelang het seizoen. Het grafische spel van kale takken in de winter, de bloesems en het prille groen van de lente, de weelde van het zomerse lover, de subtiele kleurenpracht en de vruchten van de herfst: kortom, streekeigen groen maakt van elk seizoen een gebeurtenis!

Daarbij laat het streekeigen groen leven. Deze planten trekken meer insecten aan dan uitheemse soorten. Bloesemdragende soorten trekken vlinders, bijen en hommels aan. Dit trekt weer insectenetende vogels aan. Bessen- en vruchtdragende soorten zijn zeer aantrekkelijk voor vogels en andere dieren.

Behoud de natuur - Behaag je streek

De gebieden in Vlaanderen waar de natuur nog vrij spel heeft, zijn door toenemende verkavelingsprojecten en wegebouw erg klein geworden. Ook liggen deze natuurgebieden meestal vrij ver van elkaar.

Voor een geslaagd natuurbehoud in Vlaanderen moet er ook veel aandacht gaan naar het ontwikkelen van de natuur buiten de natuurgebieden.

Natuurgebieden volstaan namelijk niet om alle natuurlijke dierspopulaties in stand te houden. Wanneer zo'n natuurgebied enkel is omgeven door bebouwing en natuurloze



open ruimte (grond zonder natuur-elementen), dan is het in feite een eiland van natuur. De diersoorten die het bewonen, zijn gevangen in dit eiland en kunnen geen contact hebben met hun soortgenoten die elders verderop vertoeven. Het gevolg is dat ze zullen moeten verdwijnen bij gebrek aan partners of voedsel, of dat ze verzwakken en sterven door inteelt.

Een manier om dit probleem te voorkomen is ervoor te zorgen dat de dieren wel hun weg vinden van het ene stuk natuur naar het andere. Dit kan enkel als er voldoende natuur-

elementen te vinden zijn in de open ruimte tussen de natuurgebieden, zoals bijvoorbeeld hagen, houtwallen, kleine bosjes, knotwilgen, natuurlijke beken met oeverbegroeiing, poelen, enz. Men noemt ze algemeen 'kleine landschapselementen'. Ze zullen dienen als rust- en schuilplaats voor de migrerende dieren en zijn alzo essentieel voor het voortbestaan van de natuur in Vlaanderen !

Het aanplanten van streekeigen hagen en houtkanten kan dus zeker bijdragen tot de ontwikkeling van natuur in onze streek. Ook de beplantingen in particuliere tuinen zijn hierbij zeer belangrijk. De keuze van streekeigen bomen en bloemen maakt uw tuin aantrekkelijk voor vlinders en vogels. Onder de ontelbare soorten in de houtkanten en hagen zitten erg veel roofinsecten en vogels, die zich vanuit de houtkant of haag ook in de omliggende cultuurgewassen kunnen verspreiden om daar schadelijke soorten in toom te houden.

Autochtoon plantsoen

Inheems of autochtoon ?

Een plantensoort is inheems in Vlaanderen als Vlaanderen binnen het natuurlijke verspreidingsgebied van de soort ligt. Een individuele plant is autochtoon, als deze een nakomeling is van planten die zich sinds hun spontane vestiging na de laatste ijstijd altijd natuurlijk hebben verjongd, of die kunstmatig vermeerderd werden met strikt lokaal materiaal. Een zomereik afkomstig uit de Balkan is dus niet autochtoon in Vlaanderen, maar de soort zomereik is hier wel inheems.

Autochtone struiken in de behaagactie ?

ANB en INBO hebben locaties met autochtone planten geselecteerd. Met zaad hiervan afkomstig kunnen kwekers autochtone planten kweken. Ook onze leverancier doet mee aan dit project.

Op onze website www.natuurpunt.be/behaag vind je de vulgariserende brochure van ANB "Autochtoon plantsoen in opmars". Meer technische en juridische informatie vind je op de site van INBO. Onze website wijst je de weg.

Volgende soorten in de aangeboden haagpakketten zijn autochtoon:

Soort	Omschrijving	Herkomst
Beuk	Fagus sylvatica	5WB0366
Egelantier	Rosa rubiginosa	PVH 6BDO
Gelderse roos	Viburnum opulus	PVH 4KEMP
Gele kornoelje	Cornus mas	PVH 6BDO
Gewone vlier	Sambucus nigra	PVH 6BDO
Haagbeuk	Carpinus betulus	5VB1051
Hazelaar	Corylus avellana	4VB1088
Hondsroos	Rosa canina	PVH 6BDO
Kardinaalsmuts	Euronymus europaeus	PVH 6BDO
Lijsterbes	Sorbus aucuparia	PVH 4KEMP
Meidoorn	Crataegus monogyna	5VB1083
Rode kornoelje	Cornus sanguinea	PVH 6BDO
Sleedoorn	Prunus spinosa	PVH 6BDO
Sporkehout	Frangula alnus	4VB1090
Veldesdoorn	Acer campestre	PVH 6BDO
Vogelkers	Prunus padus	6VB1135
Winterlinde	Tilia cordata	1VB0267
Zoete kers	Prunus avium	OVB1502
Zomereik	Quercus robur	3.1VB1020
Zwarte els	Alnus glutinosa	4VB1009

Aangeboden haagpakketten

Er worden 12 verschillende pakketten aangeboden, naargelang de ruimte die je wenst te beplanten. Het plantgoed is tussen 80 en 120 cm groot (behalve de taxus, zie verder). *Cursief gedrukte soorten zijn autochtoon.*

Pakket 1: Houtkant

Wie over voldoende ruimte beschikt (een strook van ongeveer 20 m lang en 3 m breed), kan een houtkant aanplanten. Het onderhoud is zeer beperkt: een kapbeurt om de 5 à 10 jaar.

Soorten: *zomereik, haagbeuk, winterlinde, zoete kers, vogelkers, lijsterbes.*

12 planten: 6 soorten, 2 planten per soort, goed voor 20 m. **Prijs: 8,50 euro**

Pakket 2: Houtkant voor natte en moeilijke gronden

Een houtkant als pakket 1, maar met soorten die bestand zijn tegen een vochtige bodem.

Soorten: *zwarte els, grauwe wilg, schietwilg, boswilg, Gelderse roos en hazelaar.*

12 planten: 6 soorten, 2 planten per soort, goed voor 20 m. **Prijs: 7,50 euro**

Pakket 3: Geschoren doornloze haag

Een echte omheininghaag, waarvan de hoogte afhankelijk is van zijn functie. Deze haag wordt meestal twee maal per jaar gesnoeid: voor en na de zomer. Daardoor kan men de haag de gewenste vorm geven, zodat deze weinig ruimte inneemt. Bloemen en bessen krijgen echter geen kans uit te groeien.

Soorten: *wilde liguster, veldesdoorn, olm, rode kornoelje, haagbeuk en Gelderse roos.*

24 planten: 6 soorten, 4 planten per soort, goed voor 8 m. **Prijs: 16 euro**

Pakket 4: Doornhaag

Ondoordringbare haag voor afscherming. Minimale snoei voor bloem en vruchtvorming.

Soorten: *sleedoorn, eenstijlige meidoorn, egelantier, hondsroos.*

24 planten: 4 soorten, 6 planten per soort, goed voor 8 m. **Prijs: 15 euro**

Pakket 5: Bloesem- en bessenhaag

Een pakket met bloeiende en bessendragende struiken. Door minimale snoei in het najaar om de 2 jaar zullen de struiken uitbundig bloeien en vruchten dragen, wat heel wat vogels aantrekt. Door de variatie in soorten is bloei verzekerd tot in de zomer. De haag kan naargelang het snoeiritme 1 à 2 m breed worden.

Soorten: *sleedoorn, eenstijlige meidoorn, Gelderse roos, gele kornoelje, sporkehout en wilde kardinaalsmuts.*

24 planten: 6 soorten, 4 planten per soort, goed voor 8 m.

Prijs: 16 euro

Pakket 6: Veldesdoornhaag

Haag bestaande uit één plantensoort, geschikt als geschoren tuinafstering. Ondanks de naam heeft deze haag helemaal geen doornen of stekels. De veldesdoorn wordt ook Spaanse aak genoemd. Mooi fijn blad met opvallende herfstkleur. Daar deze plant vrij humusrijke grond vraagt, is hij minder geschikt voor echte zandgronden. Soort: *veldesdoorn* - 25 planten. Goed voor 6,25 m. **Prijs: 17 euro.**

Pakket 7: Meidoornhaag

Haag bestaande uit één plantensoort, geschikt als geschoren tuinafstering. Deze sterk doornige plant komt ook tot bloei, indien hij kortgeschoren gehouden wordt. De witte bloemen worden als nectarproducenten bezocht door veel insectensoorten. De rode bessen worden gegeten door allerlei vogelsoorten zoals onze wintergasten, kramsvogel en koperwiek.

Soort: *eenstijlige meidoorn* - 25 planten, goed voor 6,25 m. **Prijs: 16 euro**

Pakket 8: Bijenbosje

Een bosje of een haag waarbij vooral aan nectar- en pollenopbrengst werd gedacht. Dat hebben onze wilde bijen immers nodig.

Soorten: *egelantier*, *hondsroos*, *sporkehout*, *veldesdoorn*, wilde liguster en *zoete kers*. 12 planten, 2 planten per soort. **Prijs: 7,50 euro**

Pakket 9: Vogelbosje

Dit minipakket is bedoeld voor wie geen haag wenst te planten, maar een hoekje vrij heeft voor een klein bosje, een ideaal nestplaatsje voor onze vogels.

Soorten: *kardinaalsmuts*, *eenstijlige meidoorn*, *Gelderse roos*, *rode kornoelje* en *sporkehout*.

5 planten: 5 soorten, 1 plant per soort. **Prijs: 3,50 euro**

Pakket 10: Taxushaag

Haag bestaande uit één plantensoort, geschikt als geschoren lage tuinafstering. Taxus is een inheemse naaldboom. Hij groeit goed op zonnige tot beschaduwde plaatsen op vochtige, goed doorluchte, matig voedselrijke, humeuze grond. De plantjes zijn 40 tot 60 cm hoog. Hou er rekening mee dat dit een zeer traag groeiende plant is. Voordeel is dan weer dat je weinig snoeiafval hebt. De plant is giftig.

Een taxushaag is onze enige streekeigen haagsoort die 's winters groen blijft. Taxus staat de laatste jaren in de belangstelling wegens zijn kostbare inhoudsstof baccatine die gebruikt wordt voor kankerbestrijdende medicijnen.

Soort: taxus - 10 planten. Goed voor 2,5 m. **Prijs: 16 euro**

Pakket 11:

Haagbeukenhaag

Bekende boerenerfhaag, wordt meestal op 1,5 m geschoren, voor en na de zomer. Niet te verwarren met een haag van (rode) beuk.

Soort: *haagbeuk* - 25 planten, goed voor 6,25 m. **Prijs: 18 euro**



Ommuurde tuinen zijn een doodoener voor egels, kikkers en padden. Kies liever voor een haag, een levende omheining zodat diertjes vrij tussen verschillende tuinen kunnen bewegen.

Pakket 12: Beukenhaag

Het gaat hier om de natuurlijke groene variant. De cultuurvariëteit "rode beuk" bieden we niet aan.

Soort: *beuk* - 25 planten, goed voor 6,25 m. **Prijs: 22 euro**

Individuele planten

De klimplanten wilde kamperfoelie, hop en bosrank worden individueel verkocht.

13 Hop (*Humulus lupulus*) Prijs: 5 euro

Vrucht: Er ontstaan sterk geurende geelgroene vruchten aan de vrouwelijke planten.

Groeiwijze: Hop is een kruidachtige, rechtswindende slingerplant die 6 tot 8 m hoog wordt en 2 tot 3 m breed. De plant kan tot 10 jaar oud worden.



Klimhulpen: Een latwerk of spandraad kunnen als klimhulp fungeren. Jonge scheuten vastbinden.

Standplaats: Groeit het beste in de schaduw of halfschaduw, maar verdraagt eventueel wel zon, mits hij in de droogteperioden voldoende water krijgt. Beschutten tegen wind. Wordt best op een voedselrijke, vochtige en goed gedraineerde bodem aangeplant. De plant is slechts matig winterhard.

Verzorging: Hop is een vaste plant en zal dus in de winter bovengronds afsterven en in het voorjaar terug uitschieten. Daarom wordt de plant best in de

herfst, na de bladval, boven de basis afgesneden ofwel in het voorjaar, voor het uitlopen van de bladeren. In het voorjaar is het aangeraden om de plant een bemester voor bloeiende heesters te geven. De grond mag niet arm worden, de plant verbruikt veel voedingsstoffen bij zijn jaarlijkse, uitbundige groei.

Opmerkingen: De plant wordt gekweekt vanwege een bestanddeel in de hobbellen dat gebruikt wordt bij de bereiding van bier en er de bittere smaak aan geeft. Er zijn mensen die vinden dat de mannelijke planten stinken, plant ze daarom beter niet te dicht bij het terras. Bij vochtig weer en bij gebrekkige luchtcirculatie kan de plant aangetast worden door de valse meeldauw (hopplaag). Opgepast: prima als gevelplant, maar in de tuin kan hij woekeren!

14 Wilde kamperfoelie (*Lonicera periclymenum*) Prijs: 4 euro

Vrucht: Na de bloei verschijnen er koraalrode tot zwarte bessen die GIFTIG zijn voor de MENS. Voor vogels zijn ze wel eetbaar.

Groeiwijze: Het zijn slingerplanten die allemaal rechtswindend zijn. Ze groeien tot 1m per jaar en worden enkele tientallen jaren oud.

Klimhulpen: Latwerk, opgespannen kabels of andere hulpmiddelen kunnen gebruikt worden. De plant moet zich m.b.v. zijn ranken rond het object kunnen slingeren. Om tegen een muur te kunnen klimmen, kan de kamperfoelie niet zonder klimhulp.

Standplaats: Een halfbeschaduwde plaats is ideaal voor een kamperfoelie. De plantvoet mag niet in de zon staan. De wortels staan best in de schaduw, de scheuten mogen in de zon komen. Groeit op een doorlatende bodem en kan niet tegen staand water. Aanplanten in het voorjaar of in de herfst. Water geven in het eerste



jaar van de aanplanting en bij droogte. Jonge scheuten dienen vastgebonden te worden, deze kunnen nog niet zelf ranken. Beschermen tegen vorst is niet nodig.

Verzorging: In het voorjaar, voor het uitlopen, kunnen oude en dode scheuten gesnoeid worden. Oudere planten kunnen onderaan kaal worden, een verjongingssnoei na de bloei kan helpen.

Opmerking: Wanneer kamperfoelie op een hete of een te droge plaats groeit, zal hij aangetast worden door echte meeldauw. Vooral de blad- en bloemknoppen zullen het slachtoffer worden. Verwijder daarom zo snel mogelijk de aangetaste delen. Op warme en droge plaatsen kan de plant ook last hebben van bladluizen, spint en bladvlekkenziekte.

 **15 Bosrank (Clematis vitalba) Prijs: 4 euro**

Groeiwijze: De bosrank groeit aan bosranden, in holle wegen en struwelen. Is een snelle groeier die tot 10 m hoog en 5-8 m breed kan worden en is dus niet geschikt voor kleine ruimten.



Klimhulpen: Er zijn geen speciale klimhulpen nodig, een latwerk of opgespannen kabels zijn het mooist. Jonge scheuten worden best vastgebonden.

Standplaats: Staat liefst niet in volle zon en beschut tegen wind op een kalkrijke, vochtige bodem. De wortels mogen echter niet in natte grond staan. Daarom kan er een laag grind als drainage aangebracht worden in het plantgat vooraleer de plant erin te planten. De bodem mag ook niet uitdrogen, daarom is het aangeraden om de planten in droge zomers regelmatig (tot 3x/week) water te

geven. Ze zullen niet goed gedijen op een sterk zuurhoudende, arme of erg zware, natte en koude grond. De planten zijn uitstekend winterhard.

Verzorging: Clematissoorten kunnen in het voorjaar of in de herfst aangeplant worden op 30-40 cm van de gevel. 15 cm dieper planten dan de plant in de pot heeft gestaan. In de winter hoeft men ze niet te beschutten tegen de vorst. Bosranken beginnen laat in de zomer te bloeien (na midden juni) op hout van hetzelfde jaar.

Alhoewel snoei niet echt nodig is, kan regelmatige terug snoei, in februari - maart, de bloei stimuleren. Alle scheuten van vorig seizoen tot net boven een paar oude knoppen weghalen (tot op 1 m of minder). Wanneer de planten te groot worden, mogen ze pas in de herfst teruggesnoeid worden.

Opmerking: Clematis kan last hebben van verwelkingziekte, bladvlekkenziekte en echte meeldauw.

Je kan tevens meer informatie vinden op volgende website: **www.natuurpunt.be/behaag**
Hier vind je o.a. afbeeldingen van de aangeboden planten en verwijzingen naar botanische websites.

Bomen en fruitbomen



16 Knotwilg Prijs: 3 euro

Een mooie landelijke knotwilg bekom je door het aanplanten van een knotwilgpoot. Dit is een tak afgehakt van een andere knotwilg, ongeveer 2,5 m lang en 4 tot 6 cm doorsnede. Indien deze poot ongeveer 60 cm diep wordt geplant, zal ze wortel schieten en uitgroeien tot een volwaardige knotwilg.

De knotwilgpoten worden geoogst bij beheer in natuurgebieden van Natuurpunt.



17 Lijsterbes (*Sorbus aucuparia*) Prijs: 40 euro

De wilde lijsterbes is een winterharde boom uit de rozenfamilie. De boom kan tot 10 meter hoog worden en bloeit in mei en juni met grote, crèmewitte bloemen in veelbloemige tuilen. De plant wordt door insecten bestoven en de verspreiding vindt vooral plaats door vogels die de bessen hebben gegeten.

De aangeboden bomen hebben een stamomtrek van 8 à 10 cm op 1 m hoogte. De hoogte is ongeveer 2,5 tot 3 m. Er wordt een steunpaal van 2,5 m meegeleverd

18 Veldesdoorn (*Acer campestre*) Prijs: 40 euro

Veldesdoorn, ook Spaanse aak genaamd, is een bladverliezende, inheemse, kleine boom met een bossige, ronde kroon. De bladeren geven mooie geelrode herfstkleuren. Veldesdoorns bloeien vanaf eind april met opvallende geelgroene bloempjes.

De aangeboden bomen hebben een stamomtrek van 8 à 10 cm op 1 m hoogte. De hoogte is ongeveer 2,5 tot 3 m. Er wordt een steunpaal van 2,5 m meegeleverd.

19 Vogelkers (*Prunus padus*) Prijs: 40 euro

De inheemse vogelkers is één van onze mooist bloeiende bomen. In mei verspreiden de talrijke witte bloemtrossen een aangename geur. De bessen zijn een echte lekkernij voor vogels. Vogelkersen kunnen 10 tot 12 meter hoog worden en 6 tot 8 meter breed. De kroonvorm is breed piramidaal. De bladen zijn mooi donker olijfgroen en zijn langs de rand fijn gezaagd en licht behaard. In het najaar verkleurt het blad naar opvallend geel tot oranjegeel.

De aangeboden bomen hebben een stamomtrek van 8 à 10 cm op 1 m hoogte. De hoogte is ongeveer 2,5 tot 3 m. Er wordt een steunpaal van 2,5 m meegeleverd.

Fruitbomen



Het bestuiven van een fruitboom is erg belangrijk. Zonder dat een normale fruitboom bestoven wordt, laat hij zijn bloesem vallen en gaat hij geen vruchten vormen. Er zijn ook zelfbestuivende bomen. Deze bieden we aan. Ze geven dan wel vrucht, maar altijd minder dan met kruisbestuiving.

Een bestuivende boom moet natuurlijk van dezelfde fruitsoort zijn (een appelboom wordt door een appelboom bestoven), en het liefste een ander ras die in dezelfde periode bloeit. Welke rassen dit zijn kunt u vinden met de handige bestuivingshulp op www.fruitbomen.net/bestuiving. De bestuivende boom mag tot 100m van de fruitboom vandaan staan, kijk dus ook even in de tuin van de (over)buren!

De aangeboden fruitbomen zijn de halfstamversie en ze hebben een stamomtrek van 8 à 10 cm op 1 m hoogte. Er wordt een steunpaal meegeleverd.

20 Pruim Belle de Louvain

Deze pruimensoort houdt van een standplaats in volle zon en van een neutrale tot licht kalkrijke goed, doorlaatbare grond. De boom bloeit in april met geurende witte bloemen en lokt dan bijen en vlinders. De soort is zelfbestuivend, maar kruisbestuiving met bomen die in de buurt staan levert een betere oogst op.

Prijs: 20 euro

21 Kers Lapins

In april bloeit deze kersensoort met mooie, witte bloesems, ideaal voor wilde bijen en honingbijen. Deze variëteit is zelfbestuivend, wat belangrijk is als er geen andere kersenboom in de buurt staat. De kersen smaken heerlijk als tussendoortje, maar zijn ook geschikt om er confituur van te maken. Tijdens de herfst kleurt het blad rood tot oranje-rood. Net als de meeste kersenbomen heeft deze soort enkele jaren nodig om vruchten te geven.

Prijs: 20 euro

22 Appel Elstar

Deze appelboom bloeit van midden mei tot begin juni, met een zee van licht geurende, lichtroze bloesems. De soort is deels zelfbestuivend. Voor een extra goede opbrengst is de aanwezigheid van een goede bestuiver nodig. Een zomer- en een wintersnoei is een aanrader voor deze soort.

Prijs: 20 euro

23 Peer Doyenné du Comice

Deze perenboom bloeit van eind april tot half mei met witte bloesems, ontluikend uit rozerode bloemknoppen. De soort kan zichzelf bestuiven, maar een kruisbestuiving met andere soorten geeft meer en beter gevormde vruchten.

Prijs: 20 euro

24 Extra aanbod: Bijenhotels Prijs: 20 euro

Het gaat niet zo goed met de bijen. Honingbijen verdwijnen uit hun korven en ook de wilde bijen doen het zo mogelijk nog slechter.

Bewaar het hotelletje enkele maanden, en hang het op een zonnige plaats in je tuin voor de komende lente.

Wist je trouwens dat wilde bijen niet steken? En dat ze solitair leven en elk een eigen nestje maken, en vooral dat ze bessenstruiken, fruitbomen en andere gewassen bestuiven?

Deze bijenhotelletjes worden gemaakt door Den Atelier in Niel en de sociale werkplaats van Natuurpunt in Ekeren, arbeidszorgcentra voor mensen, die omwille van een arbeidsbeperking, niet terecht kunnen in de gewone tewerkstelling.



Beschrijving van de soorten in de haagpakketten

Beuk *Fagus sylvatica*

Bij deze bekende boom denken we onmiddellijk aan het Zoniënwoud. De brede eivormige bladeren zijn aanvankelijk heldergroen en worden donkerder bij het ouder worden. De gele tot roodbruine herfstbladeren blijven tot het voorjaar aan de plant. Onderhevig aan wolluis.



Boswilg *Salix caprea*

Zeer goede groeikracht, ook op minder vochtige standplaatsen. Zeer goed bestand tegen snoeien. In het voorjaar vertoont hij gedurende enkele weken de zilverkleurige 'katjes'.



Egelantier *Rosa rubiginosa*

Bij ons op sommige plaatsen vrij algemene soort, met sterk gebogen stekels. Verspreidt een tere geur. De lichtroze bloemen (mei-juni) worden in de zomer oranje- tot bloedrode bottels.



Gelderse roos *Viburnum opulus*

Sterke groeikracht op alle niet te droge gronden. Witte bloemschermen met in het najaar scharlakenrode bessen die later zwart verkleuren. Bladeren met prachtige karmijnkleurige herfstkleur.

Gele kornoelje *Cornus mas*

Inheemse plant die in de Benelux zijn meest noordelijke verspreidingsgebied kent. De takken zijn grijsachtig geel, maar de jonge takken zijn groen. De gele bloempjes groeien in kleine groepjes. Ze hebben vrijwel geen steel en verschijnen voor de bladeren. De kroonbladen zijn 2 tot 3 mm. De 4 omwindselbladen zijn geelachtig. De eivormige bessen zijn glanzend rood en enigszins sappig. Ze zijn eetbaar, maar hebben een wrange smaak.



Grauwe wilg *Salix cinerea*

Verkiest net als de andere wilgensoorten een vochtige standplaats. Van nature een struikvorm (vorm geen stam). Laat zich goed snoeien. Zelfde bloeiwijze als de andere wilgensoorten.

Haagbeuk *Carpinus betulus*

Niet te verwarren met de beuk. Hiervan te onderscheiden door zijn dubbel gezaagde bladrand. De haagplant bij uitstek (zeer goed bestand tegen snoei). Goede groeikracht op alle niet te droge gronden. Diepe beworteling. Mooie herfstkleuren. Zeer waardevolle soort waarvan de bladeren geliefd zijn door de meikever.





Hazelaar *Corylus avellana*

Vruchtbare vochtige bodems. Bloeit zeer vroeg in het voorjaar met 'katjes'. Lekker hazelnootjes. Zeer goed bestand tegen snoei.



Hondsroos *Rosa canina*

Meest voorkomende wilde roos. De plant heeft overhangende takken. De rozenbottels vormen een goede vitamine-C-bron.



Lijsterbes *Sorbus aucuparia*

Goede groeikracht, ook op arme gronden. Honingplant. Rijkelijke bloei met witgele bloemschermen in mei en oranje bessentuiten in de herfst. Bessen zeer geliefd door de vogels. Rauw zijn de besjes niet eetbaar, maar ze gaan goed in confituur. Goed bestand tegen snoeien. Heeft rechte diepe wortels.

Eenstijlige meidoorn *Crataegus monogyna*

Gedijt op alle bodems, liefst vruchtbaar en niet te droog. In de volksmond ook gekend als doornhaag. Zeer goed bestand tegen snoei. Na een rijkelijke bloei in mei, vormt hij donkerrode vruchten. Deze zijn rauw niet eetbaar, maar er kan confituur van gemaakt worden. Indien er zich in de streek problemen voordoen met perving: snoeien voor de bloei.



Olm *Ulmus minor*

De gladde iep verkiest vrij droge tot vochtige, voedselrijke bodems van zandleem tot klei; zure gronden worden slecht verdragen. Tijdelijke overstromingen worden getolereerd. Hij groeit heel vaak in houtkanten. De vrucht is een gevleugeld nootje; vleugel ovaal tot omgekeerd eirond en ingesneden tot aan het nootje; kaal; noot ligt niet centraal in de vleugel.

Rode kornoelje *Cornus sanguinea*

Prefereert vruchtbare bodems. Bloeit met witte bloemen. De jonge takken vertonen een typische rode verkleuring in herfst en winter.



Schietwilg *Salix alba*

Zeer sterke groeikracht op alle min of meer natte bodems. De knotboom bij uitstek. Taaie en krachtige plant. In het voorjaar de typische katjes op de reeds bebladerde twijgen.

Sleedoorn *Prunus spinosa*

Gedijt het best op rijke bodems. Belangrijkste doornstruik na de meidoorn. Overvloedige witte bloei, zeer vroeg in het voorjaar (nog voor het blad). Vormt uitlopers. Blauwe bessen, te verwerken in dranken



Sporkehout *Rhamnus frangula*

Vruchtbare vochtige bodems. Heeft een groenwitte, bescheiden, maar zeer lange bloeiperiode. De vruchtjes zijn eerst geel, vervolgens rood, bij rijpheid zwart en een lekkernij voor vogels. Honingplant.

Taxus *Taxus baccata*

Wintergroene inheemse naaldboom. De naalden zijn 1 tot 1½ cm, glanzend donkergroen, van onderen lichter groen, lijnvormig, vlak, toegespitst, schijnbaar in 2 rijen, giftig. De vrucht is een rode, afgeknotte, vlezige schijnvrucht van ongeveer 1 cm. De zaden zijn giftig, het vruchtvlees niet.

Taxus staat de laatste jaren in de belangstelling wegens zijn kostbare inhoudsstof baccatine die gebruikt wordt voor kankerbestrijdende medicijnen.



Veldesdoorn *Acer campestre*

Gedijt best op voedselrijke (leem)grond. Zeer sierlijke bladvorm met een mooie herfstkleur. Bij het uitlopen van de scheuten in het voorjaar verkleuren deze helderrood. Goed bestand tegen snoei uitgezonderd in de periode tussen januari en mei (bloeden). Typische gevleugelde vruchtjes.

Vogelkers *Prunus padus*

Gedijt op alle (vochtige) bodems. Witte bloesems, zwarte bessen. Goede mengsoort, kan echter traag groeiende soorten overwoekeren (snoeien).



Wilde kardinaalsmuts *Euonymus europaeus*

Groeit graag op humusrijke en niet te droge bodem. Vormt een rode doosvrucht met een typische vorm. Mooie herfstkleur, paarse bessen en groene vierkante twijgen.

Wilde liguster *Ligustrum vulgare*

Stelt weinig eisen aan zijn bodem. Vormt witte bloemtoortsen en later zwarte bessen. Honingplant, veel bijen en nachtvlinders bezoeken deze plant gedurende de bloei. Vormt een zeer gesloten haag.



Winterlinde *Tilia cordata*

Goede groeikracht op vruchtbare en drogere bodems. Zeer waardevolle soort. Honingplant met zeer geurige bloesems. Van de witgele, nectarrijke bloemen kan je thee zetten.

Zoete kers *Prunus avium*

De wilde stamvader van onze huidige fruitboom (zoete kers en kriek). Best op vruchtbare grond. Rijke bloei met witte bloesem (april-mei). Honingplant die aantrekkelijk is voor bijen. De smaak van de wilde bitterzoete kriekjes (juni-juli) is heel onvoorspelbaar en gaat van uiterst slecht tot heerlijk. Lichtgele en rode herfstkleuren. Zeer waardevolle plant.



Zomereik *Quercus robur*

Onze belangrijkste en meest duurzame boom. Goede groeikracht (vooral tijdens de jeugd) op alle gronden. Vormt diepe rechte wortels. Zeer goed bestand tegen snoei, kan geknot worden. In de winter blijven de bruine dorre bladeren op de bomen en zijn vaak getooid met galappeltjes.

Zwarte els *Alnus glutinosa*

–Zeer sterke groeikracht op vochtige tot zeer natte bodems. Groeit in jeugdig stadium tot 1 m per jaar. De vrouwelijke katjes bloeien vóór de bladeren (februari-maart) en groeien uit tot elzenproppen met zwarte houtige schubben met ertussen de nootjes (elzenproppen), die zeer geliefd zijn door de vogels. Zeer goed bestand tegen snoei, vaak als hakhoutheester behandeld.



Hoe de juiste soorten kiezen – mengen

Vuistregels:

1. Meet de beschikbare ruimte op vooraleer je bestelt. Bedenk dat beplantingen “overlopen”, d.w.z. de haag of houtkant wordt breder dan alleen de (buitenste) plantrij, doordat de struiken en bomen ook fors in breedte groeien.

2. Plant niet te veel stuks. Geef elke individuele struik de ruimte om uit te groeien. Het duurt echt niet veel langer voor de haag of houtkant dicht is. Het resultaat zal beter zijn en langer blijven bestaan. Plant je toch meer, dan zal je na een aantal jaar moeten dunnen.

3. Kijk heel goed naar houtkanten, bosjes of bossen in de buurt van de te beplanten locatie.

De bodemeigenschappen weerspiegelen zich in de soorten die je ziet.

- Zit je vlakbij een beek en staan in de buurt vooral elzenkanten?
- Let op de inheemse! soorten die vanzelf in de omgeving groeien: bv. lijsterbes, spork en zomereik (dus niet Amerikaanse vogelkers of krentenboompje of Amerikaanse eik, die zal je ook veel zien staan, maar ze zijn niet inheems).
- Bevind je je dichtbij of in een oud landbouwgebied met houtkanten van zomereik?

4. Plant niet te veel soorten. Hou het sober: alle mogelijke soorten bijeenproppen in een aanplanting of een tuin leidt tot een slecht, niet authentiek resultaat! **Vermijd wel aanplantingen van één soort.** Daarom promoten we vooral de gemengde pakketten.

Voordelen streekeigen beplanting:

- lage aankoopprijs,
- streekeigen beplanting heeft een grote esthetische waarde,
- streekeigen beplanting is goed bestand tegen ziekten en plagen,
- streekeigen beplanting is aangepast aan de grillen van ons klimaat en aan onze bodemtypes,
- streekeigen beplanting heeft een lange levensduur,
- streekeigen planten brengen leven in je tuin (vogels, vlinders, egels,...).

Waarop letten bij het planten?

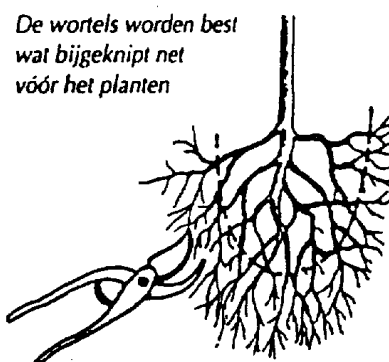
Aanplanten van hagen en houtkanten

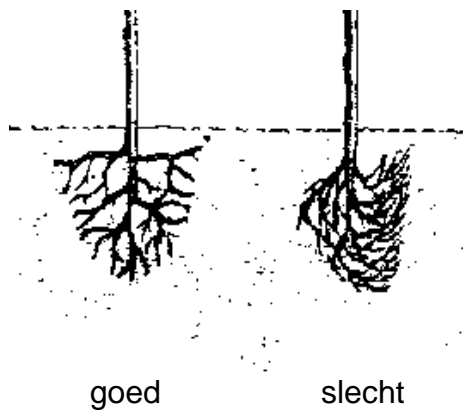
Laat plantgoed nooit zomaar liggen nadat je het gekocht hebt. De wortels mogen in geen geval opdrogen, want dan sterven ze af. Dit ondervinden vele mensen ieder jaar als ze de kerstboom die minstens tien dagen in een warme kamer heeft gestaan, proberen in de tuin te planten. Ook tijdens het vervoer moeten de wortels zorgvuldig beschermd worden, met een plastic zak bijvoorbeeld.

Als het plantgoed niet onmiddellijk wordt aangeplant, kan je het een tijdje inkuilen op een beschutte plaats. Dit betekent dat de planten samen in een ondiepe kuil worden gestopt, met een flinke laag aarde boven op de wortels.

Ideaal is zacht en vochtig weer (mist, motregen). Voor het planten kan je de bundels plantgoed enkele uren met de wortels in water leggen.

Voor het planten is het nuttig van de grond te bewerken: de aanwezige vegetatie zoveel mogelijk verwijderen en de bodem met een laagje compost verrijken. Na het planten kan je een laag hakselhout aanbrengen die als winterbescherming kan dienen en het opkomend onkruid in de lente kan verhinderen.





Aangezien het plantgoed dat je bij deze campagne wordt aangeboden vrij groot is (80 à 120 cm), kan je het best planten in een plantgat dat zo groot is, dat de wortels er helemaal en onbeschadigd in kunnen. **Voor het planten kan je de wortels van het plantgoed best wat bijknippen.** Hak de bodem van de kuil wat losjes en plaats de plant erin. Vul de put voor zowat een derde en schud de struik dan wat op, zodat de aarde goed tussen de wortels dringt. Vul dan het plantgat geleidelijk op en druk de aarde regelmatig aan met de voet.

In principe mogen loofplanten geplant worden gedurende de ganse rustperiode van de planten: van november tot maart. In geen geval echter bij vorst of wanneer de grond te nat is. De beste plantperiode loopt van half november tot half december. **Plant nooit bij vriesweer, felle zon, koude en droge oosten- tot noordenwind !**

Indien een haag geplant wordt op plaatsen waar er dieren bij kunnen, moet ze beschermd worden. Dit kan door er draad rond te plaatsen. Wanneer we een **haag** planten, is het uiteraard de bedoeling dat het een 'dichte' haag wordt. Het is daarom belangrijk dat de zijknoppen snel uitgroeien tot zijwaartse takjes. Dit effect bereiken we door de topjes van de planten af te knippen met de snoeischaar. Dit doen we niet bij de houtkant. In dit geval is het immers de bedoeling dat de geplante spilletjes in de hoogte groeien.

En wat zei de wetgever alweer?

Bij het planten van een haag of houtkant op de grens met een tuin van de buren moet wel rekening gehouden worden met de wetgeving hierover:

Laagstammige bomen en struiken (lager dan 3 meter) moeten op minstens een halve meter van de scheidingslijn met een andere eigendom geplant worden. Hoogstammige bomen moeten op 2 meter van deze scheidingslijn worden geplant.

Hiervan kan echter via een schriftelijke overeenkomst tussen de twee eigenaars worden afgeweken. Men kan dan op perceelsgrens planten. Opdat dit ook zou gelden voor nieuwe eigenaars of huurders, moet dit wel in een notariële akte gebeuren. Dit laatste is echter niet verplicht.

Voorbeelden van plantschema's

Het is best om bij het planten van de pakketten de verschillende soorten niet kriskras door elkaar te planten. De sterk groeiende planten zullen dan de minder snelle overwoekeren. De haagpakketten kunnen best in groepjes van dezelfde soort worden aangeplant.

De haag

- Eén of twee rijen
- jaarlijkse of tweejaarlijkse snoei (wie jaarlijks snoeit krijgt geen bloemen en bessen)
- lineair, groepsgewijs gemengd
- **plantafstand : 30 cm-40 cm (geschoren haag) of 50 cm à 1m (vrijstaande haag)**

Voorbeeld van een beplantingsschema voor pakket 5 (bloesem en bessenhaag)

σ σ σ σ ω ω ω ω τ τ τ τ ϖ ϖ ϖ ϖ υ υ υ υ ✦ ✦ ✦ ✦

σ meidoorn τ sleedoorn υ Gelderse roos ϖ rode kornoelje ω sporkehout ✦ kardinaalsmuts

De houtkant

- weinig gesnoeid, breed en hoog uitgroeiend (voorzie voldoende ruimte)
- eventueel hakhoutbeheer (om de vijf jaar afzetten tot op 1 meter)
- één, twee of meerdere rijen
- lineair, groepsgewijs gemengd
- **plantafstand 1,5 meter**

Voorbeeld van een beplantingsschema voor een houtkant.

λ λ σ σ ν ν υ υ ϖ ϖ ω ω
λ λ σ σ ν ν υ υ ϖ ϖ ω ω

λ vogelkers ν lijsterbes σ zomereik υ zoete kers ϖ winterlinde ω haagbeuk

De andere pakketten (hagen en houtkanten) kunnen op een gelijkaardige manier worden aangeplant.



Vrijstaande haag (vb. Bloesem- en bessenhaag)



Geschoren haag

Het onderhoud van de haag

Afhankelijk van de snoei kan je de vorm en functie van je haag zelf bepalen. Je kiest ofwel voor een geschoren haag, die mooi zijn vaste vorm behoudt, maar geen vruchten en bloemen zal dragen, of je kiest voor een vrijstaande haag, die breder uitgroeit, maar bloemen en bessen kan dragen.

Een strakke, geschoren haag

1° jaar: de toppen uitsnoeien om een mooie volle haag te verkrijgen.

2°-3° jaar: eerste vormsnoeibeurt uitvoeren: de onderkant steeds breder houden dan de bovenzijde. Dit verzekert de



onderste takken van voldoende licht waardoor de haag tot de bodem gesloten groeit.

Volgende jaren:

Een geschoren haag wordt doorgaans twee keer gesnoeid: in het voorjaar voor 20 juni en in het najaar vanaf oktober.

Door deze frequente snoeibeurten zal een geschoren haag geen bloesem of bessen dragen.

Hoogte: afhankelijk van de snoei (meestal 1 à 2m)

Breedte: afhankelijk van de snoei (meestal 0,5 à 1 m)

Een vrijstaande haag, met bloesem en bessen

1° jaar: de top uitsnoeien.

Volgende jaren: laten vrij doorgroeien met snoeibeurten om de 2 jaar. Enkel de snelgroeïende toppen kunnen jaarlijks onmiddellijk na de bloei gesnoeid worden.

Dankzij het uitblijven van een jaarlijkse snoeibeurt zullen de struiken uitbundig bloeien en vrucht dragen, wat veel bijen, vogels en vlinders aantrekt.

Breedte: De haag kan naargelang het snoeiritme 2 à 3 meter breed worden.

Hoogte: naar keuze, afhankelijk van de snoei.

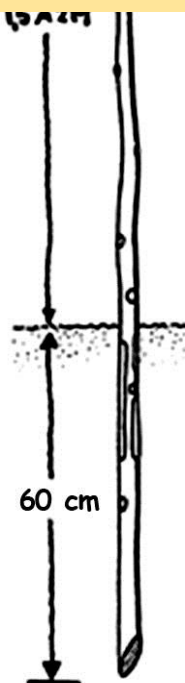
De houtkant

Wie een houtkant kiest, zal een heus stukje natuur ontwikkelen met veel vogels, vlinders, kleuren en geuren, maar moet alleszins beschikken over voldoende ruimte. Het onderhoud van een houtkant is beperkt.

Twee jaar na beplanting worden de planten kort afgezet, tot 15 cm boven de grond, om de struiken dichter vertakt te laten terug groeien. Dit moet in de winter gebeuren. Het is aan te raden om een houtkant om de 5 à 10 jaar af te zetten. Door deze verjongingskuur in fases uit te voeren (een strook om de 2 à 3 jaar) wordt het karwei lichter en de variatie in de houtkant groter.

Preventie tegen perenvuur

Er is vroeger heel wat te doen over het gevreesde perenvuur, ook wel bacterievuur genoemd. Indien een meidoornplant in je haag aangetast is door perenvuur (je kan dit merken aan de bruinzwarte, als verschroeid uitzijnde takken), dienen de zieke plantedelen te worden verwijderd. De snoeischaar dient wel nadien ontsmet te worden (anders kunnen ook gezonde planten aangetast worden). De overblijvende gezonde meidoornplanten van de haag dienen gesnoeid te worden om bloei te voorkomen.



Aanplanten van knotwilgen

Tot voor kort was de knotwilg in het Vlaamse landschap een vertrouwde verschijning. Ze werden aangeplant langs oevers van beken en sloten of langs weiden en akkers. Met hun uitgebreid, oppervlakkig wortelstelsel verstevigden ze oevers of draineerden ze weiden en akkers op een natuurlijke manier. Verder deden ze dienst als windscherm en schaduwgever voor het vee. Men knotte de wilg, en het hout werd gebruikt voor o.a. stelen van werktuigen of brandhout.

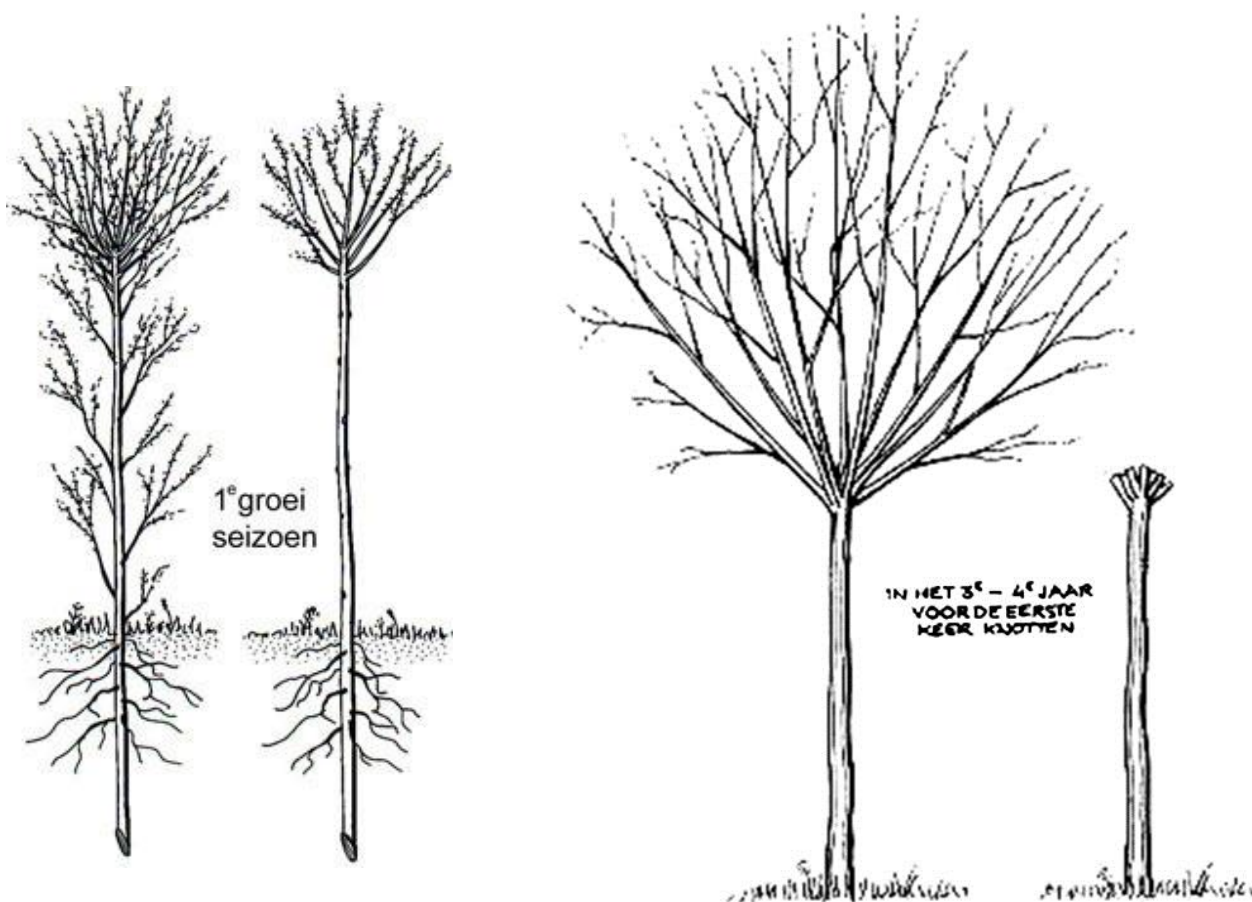
De **knotwilgpoot** is een afgesneden tak van een knotwilg met een doorsnede van 4 tot 6 cm en een lengte van ongeveer 2.5 m. Steek de poot ongeveer 60 cm diep in de grond en druk de bodem stevig aan.

Je kan de wortelvorming stimuleren door onder aan de knotwilgpoot enkele stroken bast weg te snijden.

Een jonge knotwilg kan je beschermen tegen konijnenvraat door een opengesneden plastic fles rond het onderste gedeelte van de stam te plaatsen.

Het knotten van knotwilgen

Het is voor het onderhoud van een knotwilg zeer belangrijk dat hij regelmatig geknot wordt. Indien men dit niet doet, zullen na verloop van een twintigtal jaren de takken dusdanig dik geworden zijn dat ze van de boom afscheuren. Dikwijls splijt hierdoor de stam volledig open zodat de boom afsterft. Zo zijn de laatste jaren heel wat knotwilgen verdwenen uit het landschap.



Eén jaar na het planten zullen de eerste takjes verschijnen aan je knotwilgpoot. Alle jonge takjes onder de kruin dienen verwijderd te worden. De takjes op de kruin blijven behouden om het typisch uitzicht te krijgen van een knotboom.

Vier jaar na de aanplant kunnen de takken voor een eerste maal geknot worden. Wacht je te lang, dan wordt het uitlopen van nieuwe loten bemoeilijkt. Knot je daarentegen te snel, dan put je de boom te snel uit, daar hij op de snijvlakken telkens opnieuw nieuw wondweefsel vormt.

Deze worden dan verwijderd tot zo dicht mogelijk tegen de stam. Dit knotten kan steeds om de 4 à 5 jaar worden herhaald en dient te gebeuren in de winter, bij een temperatuur hoger dan -3°C .

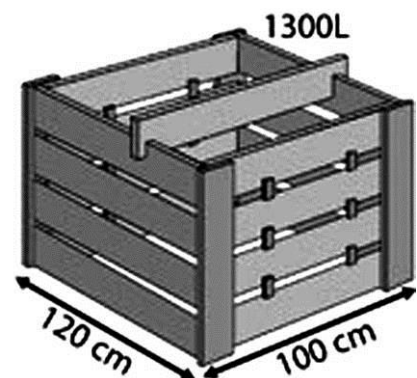
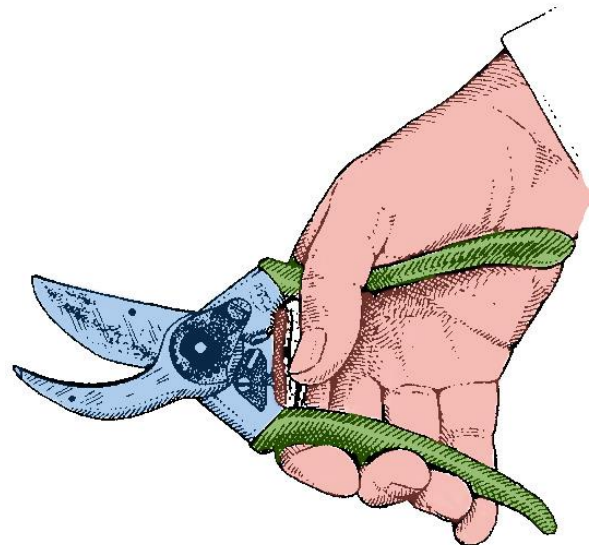
Bij het knotten kan je gebruik maken van verschillende werktuigen. De beste resultaten worden verkregen door het gebruiken van een hakmes of bijl. Niettegenstaande de minder gave vorm van de wonde, geneest deze snel en lopen er slechts een beperkt aantal scheuten uit. Bij gebruik van motor- of handzagen geneest de wonde minder snel en lopen er een groot aantal scheuten uit die elkaar verhinderen bij de groei. Die worden dan best uitgedund, waarbij het behoud van een 8-tal takken voldoende is.

Milieuvriendelijk verwerken van snoeihout

De Behaag Natuurlijk gemengde hagen komen het beste tot hun recht wanneer ze zo weinig mogelijk gesnoeid worden. Houtkanten en vogelbosjes kunnen ongesnoeid verwilderen. De strak geschoren hagen: beuk, haagbeuk, veldesdoorn en meidoorn en de doornloze haag worden één- of tweemaal per jaar geschoren. Minimale snoei in het najaar (jaarlijks of tweejaarlijks) voor bloesem- en bessenhaag en doornhaag. Knotwilgen dienen om de 5 à 6 jaar geknot te worden. Het snoeihout naar het containerpark brengen is een bijdrage leveren tot de afvalberg en is dus ondanks de composteerbaarheid toch minder milieuvriendelijk.

Enkele milieuvriendelijke verwerkingsmethoden voor snoeihout zijn:

- Het snoeihout verknippen met de snoeischaar. De dikste gedeelten vinden afzet bij houtkachelvrienden. De dunnere takjes gaan naar de eigen composthoop of worden uitgestrooid onder de haag voor een langzame afbraak.
- Bundels maken van de takken en er een decoratief houtmijtje van maken voor behuizing van vogels, egels en allerhande kleinere tuinbewoners. Geleidelijk aan vergroten tot een nieuwe houtmijt moet begonnen worden.
- Tussen paaltjes kunnen de twijgen gevlochten worden tot een soort decoratieve afscheiding of windscherm. Na een paar jaar zijn de meeste takken verteerd en begint men elders opnieuw.
- Niet te dikke twijgen kan men gewoon uitspreiden op een tuinpad. Regelmatig er overheen rijden met de grasmaaijer verbrijzelt geleidelijk de twijgen. Men kan dit proces jaar na jaar toepassen zonder enig probleem.
- Zelf hakselen en gebruiken als mulchlaag op paden en rond bomen en struiken om onkruidgroei tegen te gaan.
- Opstarten van een eigen composthoop met planken. Inlichtingen daaromtrent bij de compostmeesters van de gemeente.



Iets over ... klimplanten

Klimplanten zijn helemaal in. Ze groeien en bloeien tegen muren, schuttingen en hekwerken, en zijn ideaal om dit soort constructies te verfraaien en te verlevendigen. Je hebt ze in alle mogelijke variëteiten: prachtig bloeiende, groenblijvende, geurende, ... Klimplanten hebben weinig grondoppervlak nodig en zijn uitermate geschikt voor een "tegeltuintje" op het voetpad.

Zelfhechtende soorten kunnen in principe hun weg vinden zonder je hulp: zij hechten zich zelf aan een ondergrond vast. Andere slingeren en winden zich langs allerlei obstakels omhoog, nog andere moet je zelf opbinden. Verder vind je hoe je best je klimplant leidt en ondersteunt.

Klimplanten "wortelen" niet in de muur. Alleen op oudere en verweerde muren of bij gescheurd en afbrokkelend pleisterwerk kan het gebeuren dat zich wortels ontwikkelen die gebruik maken van de voedingsstoffen in de spleten en zo schade aanrichten.

Klimplant is de algemene omschrijving voor klim-, rank-, en slingerplanten. Het onderscheid wordt op volgende manier gemaakt:

- **Zelfhechtende planten of "hechters"**: Zij hechten zich op eigen kracht vast aan een ondergrond door middel van hechtwortels (bv klimop), of met ranken met zuignapjes (bv wingerd). De verankering met hechtwortels gebeurt door wortelharen die nauwelijks in de onderlaag doordringen
- **Rankplanten of "rankers"**: Deze planten klimmen met behulp van omgebouwde organen die in de plaats van bv. bloemen worden aangemaakt
- **Slingerplanten of "winders"**: Hoofdscheuten en/of nevenscheuten slingeren (winden) zich rond takken, draden of andere klimhulpen.
Rechtswindende planten: twijg draait met de zon mee.
Linkswindende planten: twijg draait tegen de zon in
- **Steunklimmers of "entersaars"**: Deze soorten kunnen zich met behulp van doornen of stekels vasthaken aan andere objecten of planten.



Tegeltuintjes!

In dichtbebouwde wijken heeft niet iedereen een grote tuin. In sommige straten ontbreken zelfs voortuinen (of zijn ze zeer klein). Groen kan het straatbeeld aanzienlijk verfraaien. Het maakt de leefomgeving aangenamer. Maar soms is de stoep zelfs zo smal dat bomen geen normale kruin kunnen ontwikkelen. De oplossing: gevelbegroening met een geleerd woord, tegeltuintje in mensentaal. Het idee is eenvoudig: hoe meer bloemen en planten, hoe mooier en aangenamer de straat, zelfs al is er in die straat veel bebouwing en weinig groen.



De voordelen van gevelgroen? Sommige gevelplanten hebben een heerlijke geur en/of fraaie bloemen. Allemaal maken ze de seizoenen door, met bloei, vruchten en bladeren die van kleur veranderen. En wat ze zeker met zich brengen, is rust en schoonheid. Voorts kunnen tegeltuintjes de monotonie van bakstenen en beton doorbreken en zo het verlies aan groene ruimten gedeeltelijk goedmaken. En dan heb je de isolerende en beschermende functie tegenover geluid, temperatuurschommelingen enzovoort nog niet

eens in rekening gebracht.

De mogelijkheden voor spontane gevelbegroeiingen zijn beperkt, maar het zelf aanbrengen ervan kan spontane vestiging van diersoorten mogelijk maken, waardoor meer leven in het straatbeeld wordt gebracht.

Mag dit zomaar? Neen!

Let wel: tegeltuintjes kunnen – jammer genoeg – niet overal. Ze staan op openbaar domein. En dus zijn er richtlijnen waar je rekening mee moet houden.

Sommige gemeenten laten dit helemaal niet toe. Bij andere heb je een toelating nodig. Bij sommige is een eenvoudige melding voldoende. Informeer bij de milieudienst naar eventuele toelating of beperking! De gemeente heeft steeds het recht om tuintjes, die hinderend zijn voor de weggebruikers, van de stoep te verwijderen.

Klimplanten zijn erg geschikt voor tegeltuintjes, maar verschillende vaste planten en bloembollen lenen zich er even goed toe.

Richtlijnen

Als een "groene gevel" aangelegd wordt op openbaar domein (tegeltuintje) zijn er een aantal richtlijnen waar je rekening mee moet houden:

1. Informeer op de milieudienst of dit in je gemeente toegelaten is. Waarschijnlijk heb je een toelating nodig!
2. Een veilige voetgangerszone moet gewaarborgd blijven. (In de regel is dit 1 m).
3. Beperk de maximale breedte tot 30 cm (1 tegel).
4. Een boord van 10 cm hoog wordt aanbevolen.
5. De beplanting in een tegeltuintje moet aangepast zijn. Sterk gedoornde planten en hoog en breed uitgroeiende planten moeten vermeden worden. Klimplanten moeten goed aan de gevel bevestigd worden en plantenwortels mogen noch het voetpad, noch de leidingen van de nutsvoorzieningen beschadigen.
6. Ook bij de aanleg mogen de nutsvoorzieningen (zoals gas, elektriciteit en ander leidingen) niet beschadigd worden.
7. De eigenaars van een tegeltuintje staan in voor een regelmatig onderhoud.
8. Het voetpad moet terug in de oorspronkelijke staat gelegd kunnen worden.
9. De gemeente heeft het recht om tuintjes die hinderend zijn voor de gebruikers van het voetpad te verwijderen.

Bestelformulier "Behaag .. Natuurlijk" 2018 - Wuustwezel

Naam Telefoon

Straat E-mail

Postnummer Gemeente

bestelt volgende plantpakketten :

Per pakket	Prijs	Aantal	Totaal	Per stuk	Prijs	Aantal	Totaal
1. Houtkant	8,50			13. Hop	5,00		
2. Houtkant natte gronden	7,50			14. Wilde kamperfoelie	4,00		
3. Geschoren haag	16,00			15. Bosrank	4,00		
4. Doornhaag	15,00			16. Knotwilgpoot	3,00		
5. Bloesem- en bessenhaag	16,00			17. Lijsterbes	40,00		
6. Veldesdoornhaag	17,00			18. Veldesdoorn	40,00		
7. Meidoornhaag	16,00			19. Vogelkers	40,00		
8. Bijenbosje	7,50			20. Pruim <i>Belle de Louvain</i>	20,00		
9. Vogelbosje	3,50			21. Kers <i>Lapins</i>	20,00		
10. Taxushaag	16,00			22. Appel <i>Elstar</i>	20,00		
11. Haagbeukhaag	18,00			23. Peer <i>Doyenné de Comice</i>	20,00		
12. Beukenhaag	22,00			24. Bijenhotel	20,00		
					Totaal:		

Wijze van betaling: **uiterlijk 31 oktober** dient dit formulier ingediend te worden bij de Groendienst, Gemeentepark 1 samen met het te betalen bedrag.

Op **zaterdag 1 december tussen 9 en 12 uur** kan je de bestelling afhalen op de afhaalplaats: Gemeentemagazijn Wuustwezel, Slijkstraat 5, tel. 0476/50 14 29.

Bestelvoorwaarden:

- Het plantgoed moet binnen de grenzen van de gemeente worden aangeplant.
- De bestelling is slechts geldig na ontvangst van de betaling.
- De mogelijke uitval van het aangeplante goed is ten laste van de besteller.
- Dit aanbod mag niet voor beroepsdoeleinden gebruikt worden.

De besteller verklaart zich akkoord met deze bestelvoorwaarden.

Datum en handtekening,